

Gebruiks- en montagehandleiding Diepvriezer



Lees **beslist** de gebruiks- en montagehandleiding voordat u uw toestel plaatst, installeert en in gebruik neemt. Dat is veiliger voor uzelf en u voorkomt schade aan uw toestel.

Inhoud

Opmerkingen omtrent uw veiligheid	4
Een bijdrage aan de bescherming van het milieu	13
Energie besparen	14
Beschrijving van het toestel	16
Bedieningspaneel	16
Accessoires	18
Bijgeleverde accessoires	18
Bij te bestellen accessoires	18
Isolatieplaat	18
Ingebruikneming van het toestel	19
Koeltoestel in- en uitschakelen	20
Bij langdurige afwezigheid	20
De juiste temperatuur	21
Temperatuur instellen	21
Temperatuurweergave	22
De functie "SuperFrost"	23
Functie SuperFrost ❄	23
SuperFrost inschakelen	23
SuperFrost uitschakelen	23
Temperatuur- en deuralarm	24
Temperatuuralarm	24
Deuralarm	24
Het voortijdig uitschakelen van de zoemer	24
Het wijzigen van instellingen	25
Instellingsmodus	25
Vergrendeling  in-/uitschakelen	26
Invriezen en bewaren	27
Maximale vriescapaciteit	27
Wat gebeurt er bij het invriezen van verse levensmiddelen?	27
Diepvriesproducten bewaren	27
Zelf levensmiddelen invriezen	28
De accessoires gebruiken	30
Diepvriesplateau	31
Isolatieplaat	31
De binnenruimte indelen	32

Ontdooien	33
Reiniging en onderhoud	34
Aanwijzingen voor het reinigingsmiddel.....	34
Het koeltoestel voor de reiniging voorbereiden.....	35
Binnenkant en toebehoren reinigen.....	35
Front en zijkanten reinigen.....	36
Ventilatieopeningen reinigen	36
Deurdichting reinigen	36
De compressor en het metalen rooster aan de achterkant reinigen	37
Het in gebruik nemen van het koeltoestel na het reinigen	37
Nuttige tips	38
Geluiden en de oorzaken ervan	43
Service en garantie	44
Elektrische aansluiting	45
Aanwijzingen voor de plaatsing	46
Plaats van opstelling	46
Luchttoevoer en luchtafvoer.....	47
De meegeleverde afstandhouders monteren	47
Het toestel plaatsen	48
Koeltoestel inbouwen in een kastenrij.....	49
Afmetingen van het toestel.....	50
Draairichting van deur veranderen	51
De deurgreep verwijderen	51
Het verwijderen van de toesteldeur.....	52
De onderste lagersteun verplaatsen	52
De bovenste lagersteun verplaatsen	53
Veerklem en lagerbout verplaatsen	54
Het monteren van de deur.....	54
Het terugplaatsen van de deurgreep.....	55
Toesteldeuren uitlijnen	56

Opmerkingen omtrent uw veiligheid

Dit koeltoestel voldoet aan de voorgeschreven veiligheidsbepalingen. Een verkeerd gebruik kan nochtans tot lichamelijk letsel en materiële schade leiden.

Lees daarom de gebruiksi- en montagehandleiding aandachtig door, voordat u het koeltoestel in gebruik neemt. Daarin vindt u belangrijke instructies met betrekking tot de montage, de veiligheid, het gebruik en het onderhoud. Dit is in het belang van uw veiligheid en voorkomt schade aan het koeltoestel.

Wanneer deze niet worden opgevolgd, kan Miele niet aansprakelijk worden gesteld voor schade die daarvan het gevolg is.

Bewaar de gebruiksi- en montagehandleiding zodat u deze kunt doorgeven aan een eventuele volgende bezitter!

Juist gebruik

- ▶ Dit koeltoestel is uitsluitend bedoeld voor gebruik in het huishouden en gelijkaardige omgevingen. Het is niet bestemd voor gebruik buiten.
- ▶ Gebruik het koeltoestel uitsluitend voor huishoudelijke doeleinden: om levensmiddelen te koelen en te bewaren, om diepvriesproducten te bewaren, om verse levensmiddelen in te vriezen en om ijsblokjes te maken. Elk ander gebruik is niet toegelaten.

► Het koeltoestel is niet geschikt voor het bewaren en koelen van geneesmiddelen, bloedplasma, laboratoriumpreparaten of andere gelijkaardige stoffen of producten die ten grondslag liggen aan de richtlijn betreffende medische hulpmiddelen. Door een verkeerd gebruik van het koeltoestel kunnen producten worden beschadigd of bederven. Bovendien is het koeltoestel ook niet geschikt voor gebruik in explosieve omgevingen.

Miele is niet verantwoordelijk voor schade die werd veroorzaakt doordat het toestel voor andere doeleinden werd gebruikt of verkeerd werd bediend.

► Personen die door hun fysieke, zintuiglijke of geestelijke mogelijkheden of hun onervarenheid of gebrek aan kennis niet in staat zijn het koeltoestel veilig te bedienen, moeten bij de bediening in het oog worden gehouden.

Deze personen mogen het koeltoestel enkel onder toezicht bedienen, wanneer hen is uitgelegd hoe ze het veilig kunnen gebruiken en wanneer ze begrijpen welke risico's eraan verbonden zijn.

Kinderen in het huishouden

► Kinderen jonger dan acht jaar moeten uit de buurt van het koeltoestel worden gehouden, tenzij ze constant in het oog worden gehouden.

► Kinderen vanaf acht jaar mogen het koeltoestel zonder toezicht gebruiken, maar alleen als ze weten hoe het werkt en wat voor gevaar zij lopen wanneer ze het fout bedienen. Kinderen moeten de eventuele risico's van een foutieve bediening kunnen beseffen.

► Kinderen mogen het koeltoestel niet zonder toezicht reinigen of onderhouden.

► Houd kinderen die in de buurt van het koeltoestel komen in het oog. Zorg ervoor dat ze nooit met het koeltoestel spelen.

Opmerkingen omtrent uw veiligheid

► Verstikkingsgevaar! Spelende kinderen kunnen zich wikkelen in verpakkingsmateriaal (bijv. folies) of het over hun hoofd trekken en daardoor verstikken. Houd verpakkingsmateriaal zoals plastic buiten het bereik van kinderen.

Technische veiligheid

► Het koelmiddelcircuit is op lekkage gecontroleerd. Het koeltoestel voldoet aan de geldende veiligheidsvoorschriften en de relevante EU-richtlijnen.

► Dit koeltoestel bevat het koelmiddel isobutaan (R600a), een natuurlijk gas dat het milieu weinig belast, maar wel brandbaar is. Het beschadigt de ozonlaag niet en verhoogt ook het broeikaseffect niet. Maar het gebruik van dit milieuvriendelijk koelmiddel heeft wel geleid tot meer lawaai als het koeltoestel aanstaat. Er kunnen afgezien van de geluiden van de compressor stromingsgeluiden in het hele koelcircuit optreden. Deze effecten zijn helaas niet te vermijden, maar hebben geen invloed op de capaciteit van het koeltoestel.

Let er bij het transport en bij de inbouw/plaatsing op dat geen onderdelen van het koelcircuit worden beschadigd. Vrijkomend koelmiddel kan oogletsel veroorzaken!

In geval van beschadiging:

- vermijd open vuur of ontstekingsbronnen,
- ontkoppel het koeltoestel van het elektriciteitsnet,
- verlucht gedurende enkele minuten het vertrek waarin het koeltoestel staat en
- neem contact op met de dienst Herstellingen aan huis van Miele.

► Hoe meer koelmiddel er in een toestel voorhanden is, hoe groter het vertrek moet zijn waar het koeltoestel wordt opgesteld. In te kleine vertrekken kan zich bij lekkage een brandbaar mengsel van gas en lucht vormen. De kamer moet per 8 g koelmiddel minstens 1 m³ groot zijn. De hoeveelheid koelmiddel staat op het typeplaatje binnenin het toestel.

Opmerkingen omtrent uw veiligheid

► Vergelijk voordat u het koeltoestel aansluit de aansluitgegevens (zekering, spanning en frequentie) op het typeplaatje met die van het elektriciteitsnet. Deze moeten beslist overeenkomen zodat het koeltoestel niet beschadigd raakt.

Deze moeten beslist overeenkomen. Raadpleeg bij twijfel een elektricien.

► De elektrische veiligheid van het koeltoestel is uitsluitend gegarandeerd, als het wordt aangesloten op een aardingssysteem dat volgens de geldende voorschriften is geïnstalleerd. Aan deze fundamentele veiligheidsvoorwaarde moet worden voldaan. Laat de elektrische installatie bij twijfel door een vakman inspecteren.

► Het koeltoestel kan alleen betrouwbaar en veilig functioneren, als het op het openbare elektriciteitsnet is aangesloten.

► Wanneer de aansluitkabel is beschadigd, moet deze door een door Miele erkende vakman/vakvrouw worden vervangen om gevaar voor de gebruiker te voorkomen.

► Meervoudige stopcontacten of verlengsnoeren bieden niet voldoende veiligheid (brandgevaar). Gebruik deze niet voor het aansluiten van het koeltoestel op het elektriciteitsnet.

► Wanneer er vocht op spanningvoerende delen of de elektriciteitskabel komt, kan dat kortsluiting veroorzaken. Gebruik het koeltoestel daarom niet in ruimtes waar met water wordt gespetterd (bijv. garage, waskeuken etc.).

► Dit koeltoestel mag niet op een niet-stationaire locatie (bijv. op een schip) worden gebruikt.

► Beschadigingen aan het koeltoestel kunnen uw veiligheid in gevaar brengen. Controleer het toestel op zichtbare beschadigingen. Een beschadigd koeltoestel mag niet in gebruik worden genomen.

► Bij installatie-, onderhouds- en reparatiewerkzaamheden moet het koeltoestel van het elektriciteitsnet zijn afgekoppeld. Het koeltoestel is van het elektriciteitsnet afgekoppeld als:

Opmerkingen omtrent uw veiligheid

Downloaded from www.vandenborre.be

- de zekeringen van de elektrische installatie zijn uitgeschakeld of
 - de schroefzekering van de elektrische aansluiting er geheel is uitgedraaid of
 - de stekker uit het stopcontact is getrokken. Trek bij elektriciteitskabels met stekker niet aan de elektriciteitskabel, maar bij de stekker om de verbinding met het elektriciteitsnet te verbreken.
- ▶ Door ondeskundig uitgevoerde installatie-, onderhouds- en reparatiewerkzaamheden kan de gebruiker ernstig gevaar lopen. Installatie-, onderhouds- en reparatiewerkzaamheden mogen alleen door een door Miele geautoriseerde vakman / vakvrouw worden uitgevoerd.
- ▶ Garantieclaims komen te vervallen als het koeltoestel niet door Miele technici wordt gerepareerd.
- ▶ Defecte onderdelen mogen alleen door originele Miele-onderdelen worden vervangen. Alleen van deze Miele onderdelen kunnen wij garanderen, dat zij volledig aan onze veiligheidseisen voldoen.

Efficiënt gebruik

- ▶ Het koeltoestel is voor een bepaalde klimaatklasse (kamertemperatuur) geconstrueerd waarvan de grenzen niet mogen worden overschreden. De klimaatklasse staat aangegeven op het typeplaatje aan de binnenkant van uw koeltoestel. Een te lage kamertemperatuur heeft tot gevolg dat de compressor voor langere tijd afslaat, zodat het toestel de vereiste temperatuur niet kan aanhouden.
- ▶ Sluit de ventilatiegleuven niet af om te voorkomen dat de luchtgeleiding niet goed functioneert, het stroomverbruik stijgt en onderdelen beschadigd raken.
- ▶ Indien u vet- of oliehoudende levensmiddelen in het koeltoestel of de deur van het toestel bewaart, voorkom dan dat evt. uitlopend vet of olie in aanraking komt met kunststof delen van het koeltoestel. Hierdoor kunnen spanningsscheuren in de kunststof ontstaan waardoor de kunststof knapt of scheurt.
- ▶ Bewaar geen stoffen in het koeltoestel die drijfgassen of andere verstuivingsmiddelen bevatten. Wanneer de thermostaat wordt ingeschakeld kunnen vonken ontstaan. Deze kunnen licht ontvlambare producten tot explosie brengen.
- ▶ Gebruik geen elektrische toestellen in dit koeltoestel, bijv. voor het maken van ijs. Dit om vonken en een explosie te voorkomen.
- ▶ Bewaar geen blikjes en flessen in de diepvrieszone die koolzuurhoudende dranken bevatten of vloeistoffen die kunnen bevriezen. In dat geval kunnen de blikjes en flessen uit elkaar springen, kunt u letsel oplopen en kan het toestel beschadigd raken.
- ▶ Haal flessen die u in de diepvrieszone hebt gelegd om snel te koelen er na maximaal één uur weer uit. Dit om te voorkomen dat de flessen uit elkaar springen, dat u letsel oploopt en dat het toestel beschadigd raakt.
- ▶ Raak ingevroren levensmiddelen en metalen onderdelen niet met natte handen aan om letsel aan uw handen te voorkomen.

Opmerkingen omtrent uw veiligheid

- ▶ Nuttig ijsblokjes en ijslolly's, vooral waterijsjes, nooit meteen nadat u ze uit de diepvrieszone heeft gehaald om letsel aan lippen en tong te voorkomen.
- ▶ Vries geheel of gedeeltelijk ontdooide levensmiddelen niet opnieuw in. Gebruik deze levensmiddelen zo snel mogelijk omdat ze anders aan voedingswaarde verliezen en bederven. Als ontdooide levensmiddelen worden gekookt of gebraden kunnen ze wel opnieuw worden ingevroren.
- ▶ Wanneer u levensmiddelen eet die te lang zijn bewaard, loopt u het risico om voedselvergiftiging op te lopen. De bewaartijd hangt van vele factoren af, zoals de versheid en kwaliteit van de levensmiddelen en de temperatuur waarop ze worden bewaard. Neem de bewaartips en de uiterste houdbaarheidsdatum van de levensmiddelenfabrikanten in acht.
- ▶ Gebruik uitsluitend Miele-accessoires om te voorkomen dat garantieaanspraken vervallen. Worden er andere onderdelen gemonteerd of ingebouwd, dan vervalt het recht op waarborg en/of productaansprakelijkheid.

Reiniging en onderhoud

- ▶ Behandel de deurdichting niet met olie of vet om te voorkomen dat deze in de loop van de tijd poreus wordt.
- ▶ Gebruik voor het ontdooien en reinigen van het toestel nooit een stoomreiniger, aangezien stoom in aanraking kan komen met spanningvoerende delen van het koeltoestel en zo kortsluiting veroorzaken.
- ▶ Scherpe of kantige voorwerpen kunnen de verdampers beschadigen en functioneert het toestel niet meer correct. Gebruik geen voorwerpen met scherpe punt of rand.
 - rijp- en ijslagen te verwijderen,
 - en vastgevroren ijsbakjes en/of vastgevroren levensmiddelen los te wrikken.
- ▶ Plaats wanneer u wilt ontdooien nooit elektrische verwarmings-toestellen of kaarsen in het toestel om te voorkomen dat het kunststof beschadigd raakt.
- ▶ Gebruik geen ontdooisprays of andere middelen om te ontdooien. Deze kunnen explosieve gassen vormen, oplosmiddelen of drijfgassen bevatten die het kunststof beschadigen of schadelijk zijn voor de gezondheid.

Transport

- ▶ Het toestel moet altijd rechtop en in de transportverpakking worden vervoerd.
- ▶ Het koeltoestel is erg zwaar. Vraag daarom iemand u te helpen met het vervoeren ervan. U zou zich kunnen verwonden en er zou schade kunnen ontstaan.

Opmerkingen omtrent uw veiligheid

Downloaded from www.vandenborre.be

Wat te doen wanneer u het toestel afdankt

- ▶ Maak het slot onbruikbaar om te voorkomen dat kinderen in het koeltoestel ingesloten kunnen raken en in levensgevaar komen.
- ▶ Vrijkomend koelmiddel kan oogletsel veroorzaken. Beschadig geen delen van het koelsysteem, bijv. door
 - koelmiddelkanalen van de verdamper open te prikken,
 - buisleidingen om te buigen,
 - beschermende lagen af te krabben.

Symbol op de compressor (afhankelijk van het model)

Deze waarschuwing is alleen voor de recycling van belang. Bij normaal gebruik bestaat er geen gevaar!



- ▶ Het is levensgevaarlijk, de olie in de compressor in te slikken of in te ademen.

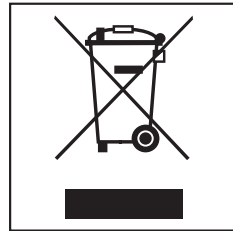
Het verpakkingsmateriaal

De verpakking beschermt het koude-toestel tegen transportschade. Het verpakkingsmateriaal is uitgekozen met het oog op een zo gering mogelijke belasting van het milieu en de mogelijkheden voor recycling.

Door hergebruik van verpakkingsmateriaal wordt er op grondstoffen bespaard en wordt er minder afval geproduceerd. Uw vakhandelaar neemt de verpakking over het algemeen terug.

Het afdanken van het oude toestel

Oude elektrische en elektronische toestellen bevatten meestal nog waardevolle materialen. Ze bevatten echter ook schadelijke stoffen die nodig zijn geweest om de toestellen goed en veilig te laten functioneren. Wanneer u uw oude toestel bij het gewone afval doet of er op een andere manier niet goed mee omgaat, kunnen deze stoffen schadelijk zijn voor de gezondheid en het milieu. Doe uw oude toestel daarom nooit bij het gewone huisafval.



Lever het in bij een gemeentelijk inzameldepot voor elektrische en elektronische oude toestellen.

Let erop dat de buisleidingen van uw koeltoestel niet worden beschadigd, totdat het op vakkundige en milieuvriendelijke wijze wordt verschroot. Alleen dan kunt u er zeker van zijn dat de koelmiddelen in het koelsysteem en de olie in de compressor niet in het milieu terechtkomen.

Het oude toestel moet tot die tijd buiten het bereik van kinderen worden opgeslagen. Zie voor meer informatie hierover het hoofdstuk: "Veiligheidsinstructies en waarschuwingen" van de gebruiksaanwijzing.

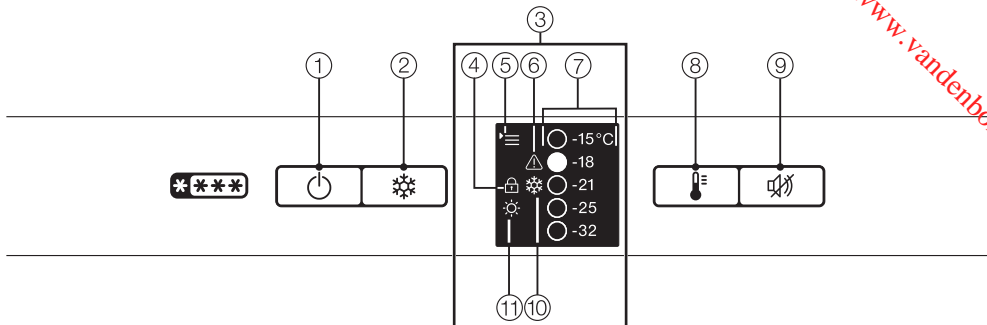
Energie besparen

	Normaal energieverbruik	Te hoog energieverbruik
Plaatsing en onderhoud	Plaats het toestel in een ge-ventileerde ruimte.	In gesloten, niet geventileerde ruimtes.
	Stel het toestel niet bloot aan zonnestralen.	Direct blootgesteld aan zonnestralen.
	Plaats het toestel niet naast een warmtebron.	Naast een warmtebron (verwarming, fornuis).
	Bij een ideale omgevings-temperatuur van ca. 20 °C.	Bij een hoge omgevingstemperatuur.
	Dek ventilatieroosters niet af en maak ze regelmatig stofvrij.	Met ventilatieroosters die zijn afgedekt of vol zitten met stof.
	Compressor en metalen rooster (warmtewisselaar) aan de achterwand van het toestel worden minstens 1x per jaar stofvrij gemaakt.	Compressor en metalen rooster (warmtewisselaar) aan de achterwand van het toestel zitten vol met stof.
Temperatuurinstelling	Diepvrieszone: -18°C	Bij lage temperatuurinstelling: hoe lager de temperatuur in de koel-, resp. diepvrieszone, des te hoger het energieverbruik.

	Normaal energieverbruik	Te hoog energieverbruik
Gebruik	Plaats de plateaus, laden en vakken zoals bij levering.	
	Open de deur alleen indien nodig en zo kort mogelijk. Leg levensmiddelen bij het inruimen meteen op de goede plek.	Deur vaak en lang openen betekent koudeverlies en instroom van warme lucht in het toestel. Het toestel heeft tijd nodig om daartegenop te koelen en de compressor moet langer werken.
	Neem bij het boodschappen doen een koeltas mee en leg de levensmiddelen zo snel mogelijk in het toestel. Plaats levensmiddelen die u uit het toestel neemt zo snel mogelijk weer terug, voordat ze warm worden. Laat warme gerechten en dranken eerst buiten het toestel afkoelen.	Zijn levensmiddelen nog warm wanneer ze in het koeltoestel worden gelegd, ontstaat er warme lucht in het koeltoestel. Het toestel heeft tijd nodig om daartegenop te koelen en de compressor moet langer werken.
	Leg de levensmiddelen alleen afgedekt of verpakt in het toestel.	Wanneer vloeibare stoffen in de koelzone condenseren, neemt de koelcapaciteit af.
	Zorg ervoor dat vakken en laden niet te zwaar worden beladen, zodat de lucht kan circuleren.	Als de luchtcirculatie afneemt, wordt de koelcapaciteit minder.

Beschrijving van het toestel

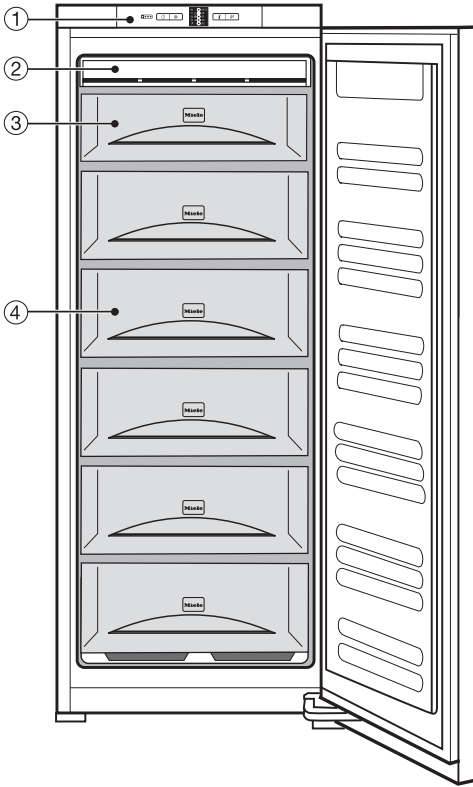
Bedieningspaneel



- ① Aan-/uit-toets
- ② SuperFrost - toets
- ③ Display
Als het toestel een tijdje niet bediend wordt, wisselt de lichtsterkte van het display automatisch naar de ingestelde sterkte. Zodra er een toets aangeraakt wordt, brandt het display op maximale sterkte.
- ④ Vergrendelingsymbool
- ⑤ Menusymbool
(Instelmodus:
Lichtsterkte van het display wijzigen,
vergrendeling in-/uitschakelen)
- ⑥ Alarm - symbool
- ⑦ Temperatuurweergave
- ⑧ Temperatuurtoets
- ⑨ Toets voor het uitschakelen van de zoemer
- ⑩ SuperFrost - symbool
- ⑪ Symbool lichtsterkte display

Beschrijving van het toestel

Downloaded from www.vandenborre.be



- ① Bedieningspaneel met display
- ② NoFrost module
- ③ Bovenste diepvrieslade te gebruiken als diepvriesplateau
- ④ Diepvriesladen (aantal afhankelijk van het model)

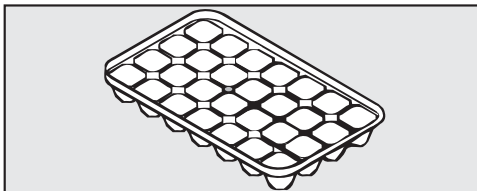
De grepen bovenaan en de wieltjes onderaan aan de achterkant van het apparaat maken de opstelling van het apparaat gemakkelijk.

Schematische afbeelding

Accessoires

Bijgeleverde accessoires

Bakje voor ijsblokjes



Bij te bestellen accessoires

Het Miele-assortiment omvat tal van handige accessoires, alsmede reinigings- en onderhoudsmiddelen die speciaal op uw koeltoestel zijn afgestemd.

Bij te bestellen accessoires kunt u bij Miele (zie achterin deze gebruiksaanwijzing), in de webshop van Miele of bij de Miele-vakhandelaar verkrijgen.

Isolatieplaat

Voor het toestel is een isolatieplaat beschikbaar, waarmee u de diepvriesladen die u niet gebruikt, kunt "uitschakelen", oftewel kunt isoleren. Daarmee kunt u energie besparen. Gebruik deze isolatieplaat wanneer u maar weinig levensmiddelen hoeft in te vriezen.

Universeel microvezeldoekje

Het microvezeldoekje is handig bij het verwijderen van vingerafdrukken en ander licht vuil op roestvrijstalen fronten, panelen, ramen, meubels enz.

Voor het eerste gebruik

Verpakkingsmateriaal

- Verwijder al het verpakkingsmateriaal uit de binnenruimte.

Beschermfolie

Als beveiliging tijdens het transport is het koeltoestel voorzien van een beschermfolie.

- Trek de beschermfolie pas weg nadat u het koeltoestel op zijn plaats hebt opgesteld.

Reiniging en onderhoud

Volg daarvoor beslist de betreffende instructies in het hoofdstuk: "Reiniging en onderhoud".

- Reinig de binnenkant van het toestel en de toebehoren.


Koeltoestel in- en uitschakelen

Koeltoestel inschakelen

Voordat u voor de eerste keer levensmiddelen in het toestel legt, kunt u het toestel het beste een ca. 2 uur laten voorkoelen.

Leg de levensmiddelen pas in de diepvrieszone wanneer de temperatuur in deze zone laag genoeg is (minstens $-18\text{ }^{\circ}\text{C}$).

- Druk op de toets .


Het toestel begint te koelen en de temperatuurweergave geeft de gewenste temperatuur aan. Gelijktijdig beginnen de temperatuurweergave en het alarmsymbool  te knipperen, totdat de gewenste temperatuur is bereikt.

Koeltoestel uitschakelen

- Druk op de Aan-/Uit-toets totdat het display uit gaat. Is dat niet mogelijk, dan is de vergrendeling ingeschakeld (zie hoofdstuk: "Het wijzigen van instellingen", paragraaf: "Het uitschakelen van de vergrendeling").

De koeling is uitgeschakeld.

Bij langdurige afwezigheid

 Als het toestel bij langdurige afwezigheid wordt uitgeschakeld, maar niet gereinigd, bestaat er gevaar voor schimmelvorming als de deur van het toestel gesloten blijft.
Reinig het toestel.

Wanneer u het toestel langere tijd niet meer gebruikt, doe dan het volgende:

- schakel het koeltoestel uit,
- trek de stekker uit het stopcontact of schakel de hoofdschakelaar uit,
- Reinig het toestel.
- laat de deur open staan om het toestel te luchten en te voorkomen dat er geurtjes ontstaan.

Het is voor de houdbaarheid van de levensmiddelen zeer belangrijk dat de juiste temperatuur wordt ingesteld. Door micro-organismen bederven de levensmiddelen erg snel. De temperatuur beïnvloedt de snelheid waarmee de micro-organismen groeien. Hoe lager de temperatuur, des te langzamer de micro-organismen groeien en des te langer het duurt voordat de levensmiddelen bederven. Wanneer u voor het bewaren van levensmiddelen de juiste temperatuur instelt kunt u daarmee bederf voorkomen of vertragen.

Om verse levensmiddelen in te vriezen en om levensmiddelen over een lange tijd te bewaren is een temperatuur nodig van **-18 °C**. Bij deze temperatuur is de groei van micro-organismen vrijwel uitgesloten. Zodra de temperatuur stijgt tot boven -10 °C, begint de ontbinding door micro-organismen en zijn de levensmiddelen minder lang houdbaar. Daarom mogen geheel of gedeeltelijk ontdooide levensmiddelen pas opnieuw worden ingevroren nadat ze eerst zijn verwerkt (koken of braden). De meeste micro-organismen worden door de hoge temperaturen vernietigd.

De temperatuur in het toestel stijgt als

- u vaak en gedurende lange tijd de deur van het toestel opent,
- er meer levensmiddelen in het toestel worden opgeslagen;
- de temperatuur van de levensmiddelen hoger is, wanneer ze worden opgeslagen,
- de omgevingstemperatuur hoger is. Het koeltoestel is geconstrueerd voor een bepaalde klimaatklasse. Een kli-

maatklasse is een temperatuurbereik waar de kamertemperatuur niet boven of onder mag liggen.

Temperatuur instellen

- Druk zo vaak op de temperatuurtoets, totdat de gewenste temperatuur in de temperatuuraanduiding verschijnt.

Wanneer u voor het eerst op de toets drukt, knippert die temperatuurwaarde die het laatst is ingesteld.

Blijft u op de toets drukken, dan verandert de temperatuurwaarde voortdurend: als -32 °C bereikt is, wordt weer met -15 °C begonnen.

Binnen het aangegeven temperatuurbereik (bijv. tussen de -15 en -18 °C) kan een iets lagere temperatuur worden ingesteld:

- Druk zo vaak op de temperatuurtoets, totdat in de temperatuuraanduiding -15 °C verschijnt.
- Druk nog eens ca. 5 seconden lang op de temperatuurtoets om een lagere temperatuur in te stellen.

De lagere temperatuur wordt overgenomen, maar dat is in de temperatuuraanduiding niet zichtbaar.

De juiste temperatuur

Temperatuurweergave

De temperatuuraanduiding op het bedieningspaneel geeft altijd de gewenste temperatuur aan.

De temperatuur is instelbaar van $-15\text{ }^{\circ}\text{C}$ tot en met $-32\text{ }^{\circ}\text{C}$.


De temperatuuraanduiding knippert:

- De temperatuur ligt niet in het mogelijke temperatuurbereik, bijv. als het apparaat net ingeschakeld is.
- een andere temperatuur wordt ingesteld,
- De temperatuur in het apparaat is een paar graden gestegen, wat wijst op een koudeverlies.

Dit koudeverlies is geen probleem wanneer dit is ontstaan doordat u:

- de deur van het toestel een keer vrij lang geopend houdt, bijv. om een grote hoeveelheid diepvriesproducten in het apparaat te leggen of eruit te halen,
- verse levensmiddelen invriest.

Zodra de temperatuur tot ca. $-10\text{ }^{\circ}\text{C}$ is gedaald, brandt de temperatuuraanduiding weer constant.

 Is de temperatuur in de diepvrieszone vrij lange tijd hoger dan $-18\text{ }^{\circ}\text{C}$, controleer dan of de diepvriesproducten geheel of gedeeltelijk zijn ontdooid.

Is dat het geval, gebruik deze levensmiddelen dan zo snel mogelijk of kook of braad ze, alvorens ze opnieuw in te vriezen!

U kunt de functie Superfrost ❄ inschakelen.

Functie SuperFrost ❄

Om verse levensmiddelen optimaal in te vriezen kunt u de functie SuperFrost het beste voor het invriezen van verse levensmiddelen inschakelen. Zo worden de levensmiddelen snel tot in de kern ingevroren en blijven voedingswaarde, vitaminen, vorm en smaak behouden.

Uitzonderingen:

- Als u reeds ingevroren levensmiddelen in het toestel plaatst.
- Wanneer u dagelijks slechts max. 2 kg verse levensmiddelen invriest.

Schakel SuperFrost **6 uur voordat u de in te vriezen levensmiddelen in het toestel legt**, in.

Wilt u gebruik maken van de **maximale vriescapaciteit**, schakel de SuperFrost dan **24 uur van te voren** in.

Zodra u SuperFrost hebt ingeschakeld, werkt het koeltoestel met maximale koelcapaciteit en de temperatuur in het toestel daalt.

SuperFrost wordt automatisch na ca. 65 uur uitgeschakeld. Hoe lang het duurt is afhankelijk van de hoeveelheid verse levensmiddelen die in de vrieskast is gelegd.

Tip: Om energie te sparen, kunt u SuperFrost zelf uitschakelen zodra er een **constante** temperatuur van de diepvrieszone van minstens -18 °C bereikt is. Controleer de temperatuur in de diepvrieszone.

Na het uitschakelen van de SuperFrost-functie werkt het koeltoestel weer met normaal vermogen.

SuperFrost inschakelen

- Druk op de toets Superfrost ❄.

Symbool Superfrost ❄ licht op.

De temperatuur in het toestel daalt en de koelcapaciteit is nu maximaal.

SuperFrost uitschakelen

- Druk op de toets Superfrost ❄.


Symbool Superfrost ❄ dooft.

De koelcapaciteit van het toestel is weer normaal.

Temperatuur- en deuralarm

Dit koeltoestel is uitgerust met een waarschuwingssysteem, waarmee wordt voorkomen dat de temperatuur in het toestel ongemerkt stijgt en dat er teveel energie verloren gaat, bijv. wanneer de deur openstaat.


Temperatuuralarm


Wanneer de vriestemperatuur in het toestel te veel stijgt, beginnen de temperatuuraanduiding en het alarmsymbool  te knipperen. Bovendien klinkt er een zoemer.

Of het toestel een temperatuur te hoog of te laag vindt, is afhankelijk van de ingestelde temperatuur.

Het akoestische en optische signaal wordt bijvoorbeeld gegeven als:

- u het toestel inschakelt en de temperatuur die op dat moment in een temperatuurzone heerst te veel verschilt van de temperatuur die u heeft ingesteld,
- u ingevroren levensmiddelen hersorteert of uit het toestel haalt en er daarbij te veel warme lucht binnenstroomt,
- u een vrij grote hoeveelheid levensmiddelen invriest,
- u verse levensmiddelen invriest die nog warm zijn,
- de stroom is uitgevallen;
- het koeltoestel defect is.

Zodra de alarmtoestand beëindigd is, stopt het waarschuwingssignaal en gaat het symbool voor het alarm  uit.

 Is de temperatuur in de diepvrieszone vrij lange tijd hoger dan $-18\text{ }^{\circ}\text{C}$, controleer dan of de diepvriesproducten geheel of gedeeltelijk zijn ontdooid.

Is dat het geval, gebruik deze levensmiddelen dan zo snel mogelijk of kook of braad ze, alvorens ze opnieuw in te vriezen!

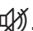
Deuralarm

De zoemer klinkt wanneer de toesteldeur langer dan ca. 60 seconden openstaat.


Zodra de deur wordt dichtgedaan, houdt de zoemer op.

Het voortijdig uitschakelen van de zoemer

Hindert de zoemer u, dan kunt u deze voortijdig uitschakelen.



- Druk op de toets voor het uitschakelen van de zoemer .


De zoemer houdt op.

Bij een temperatuuralarm blijft alarmsymbool  branden totdat de juiste temperatuur weer is bereikt.

Instellingsmodus

Bepaalde instellingen van het apparaat kunt u in de instelmodus wijzigen.

Lichtsterkte van het display wijzigen	
Vergrendeling in-/uitschakelen	


De instelmodus wordt in het display met het menusymbool  aangegeven.

Hierna kunt u lezen, hoe u in de instelmodus komt en hoe u de instellingen kunt wijzigen.

Lichtsterkte van het display wijzigen



U kunt de lichtsterkte van het display aan de omgeving aanpassen.


Mogelijk zijn 5 standen. Stand 1 is standaard.


- Druk ca. 5 seconden op de Superfrost - toets .


Menusymbool  gaat branden. De instelmodus is nu geactiveerd. Vergrendelingssymbool  gaat knipperen.

- Druk nu op de temperatuurtoets  om de lichtsterktefunctie op te roepen.

Vergrendelingssymbool  gaat uit en lichtsterktesymbool  knippert.


- Druk ter bevestiging kort op de Superfrost - toets .

Het lichtsterktesymbool  gaat branden.


- Druk zo vaak op de temperatuurtoets , totdat de gewenste lichtsterkte bereikt is.



Hoe meer velden er in de temperatuur-aanduiding oplichten, hoe helderder het display is.

- Druk ter bevestiging kort op de Superfrost - toets .

Lichtsterktesymbool  gaat knipperen. De nieuw gekozen instelling is nu bevestigd.

U kunt nu de instelmodus verlaten:

- Druk op de Aan/Uit-toets ,
of
■ wacht 5 minuten.


Het menusymbool  en het lichtsterktesymbool  gaan uit. De temperatuur-aanduiding geeft de gewenste temperatuur aan.

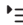

Het wijzigen van instellingen


Vergrendeling in-/uitschakelen


Met de vergrendeling kunt u voorkomen dat het toestel per ongeluk wordt uitgeschakeld:


– Het inschakelen van de vergrendeling



- Druk ca. 5 seconden op de Superfrost - toets .


Menusymbool  gaat branden. De instelmodus is nu geactiveerd. Vergrendelingssymbool  gaat knipperen.

- Druk nu kort op de Superfrost - toets  om de vergrendelingsfunctie op te roepen.

Vergrendelingssymbool  gaat branden. De velden -15 °C en -21 °C in de temperatuuraanduiding gaan branden.


- Druk nu op de SuperFrost - toets  om de vergrendelingsfunctie in te schakelen.

Vergrendelingssymbool  knippert. De velden -15 °C en -21 °C in de temperatuuraanduiding gaan uit. Vergrendelingssymbool  brandt.

- U kunt de instelmodus verlaten door op de Aan/Uit-toets  te drukken.


of


- wacht 5 minuten.


Het menu-symbool gaat uit en de temperatuuraanduiding geeft de gewenste temperatuur aan. Vergrendelingssymbool  gaat branden.


– Vergrendeling uitschakelen


- Druk ca. 5 seconden op de Superfrost - toets .


Menusymbool  gaat branden. De instelmodus is nu geactiveerd. Vergrendelingssymbool  gaat knipperen.

- Druk nu kort op de Superfrost - toets  om de vergrendelingsfunctie op te roepen.

Vergrendelingssymbool  gaat branden. Veld -18 °C in de temperatuuraanduiding gaat branden.



- Druk nu op de Superfrost - toets  om de vergrendelingsfunctie uit te schakelen.

Vergrendelingssymbool  gaat knipperen. Veld -18 °C in de temperatuuraanduiding gaat uit.

- U kunt de instelmodus verlaten door op de Aan/Uit-toets  te drukken.

of

- wacht 5 minuten.

Menusymbool  gaat uit en de temperatuuraanduiding geeft de gewenste temperatuur aan. Vergrendelingssymbool  brandt niet meer.

Maximale vriescapaciteit

Om de levensmiddelen zo snel mogelijk tot in de kern in te vriezen, mag de maximale vriescapaciteit niet worden overschreden. De maximale vriescapaciteit binnen 24 uur staat op het typeplaatje "Vriescapaciteit ...kg/24 uur".

De maximale vriescapaciteit die vermeld staat op het typeplaatje is gebaseerd op de norm DIN EN ISO 15502.

Wat gebeurt er bij het invriezen van verse levensmiddelen?

Verse levensmiddelen moeten zo snel mogelijk tot in de kern worden ingevroren. Alleen zo blijven voedingswaarde, vitaminen, vorm en smaak behouden.


Hoe langzamer de levensmiddelen invriezen, des meer vocht komt er uit iedere cel vrij. Dit vocht komt in de tussenruimten terecht. De cellen gaan krimpen. Wanneer de levensmiddelen ontdooien komt slechts een deel van het vocht dat eerder vrijkwam in de cellen terug. Praktisch betekent dit dat de levensmiddelen veel vocht verliezen. Dat ziet u aan de grote waterplas die zich om de levensmiddelen vormt wanneer deze ontdooien.

Als levensmiddelen snel zijn doorgevroren, heeft de celvloeistof minder tijd om uit de cellen naar de tussenruimten te lopen. De cellen krimpen veel minder. Tijdens het ontdooien kan de slechts geringe hoeveelheid vloeistof die naar de tussenruimten was gelopen, terugkeren naar de cellen, zodat het vochtverlies zeer gering is. Er ontstaat slechts een kleine waterplas!

Diepvriesproducten bewaren

Wilt u diepvriesproducten bewaren, controleer dan al tijdens de aankoop in de winkel:

- de verpakking op beschadigingen,
 - de houdbaarheidsdatum en
 - de temperatuur van de diepvrieskist in de winkel. Als deze hoger is dan -18°C , dan zijn de diepvriesproducten niet zo lang houdbaar.
- Koop diepvriesproducten pas op als u de andere boodschappen al heeft gedaan en transporteer ze in krantenpapier of in een koelzak.
 - Leg de diepvriesproducten thuis direct in het apparaat.

 Vries geheel of gedeeltelijk ontdooide levensmiddelen niet opnieuw in. Pas nadat u deze levensmiddelen hebt gekookt of gebraden kunt u ze opnieuw invriezen.

Invriezen en bewaren

Zelf levensmiddelen invriezen

Vries uitsluitend verse levensmiddelen in perfecte staat in!

Houd bij het invriezen rekening met het volgende

- Volgende levensmiddelen zijn **geschikt om in te vriezen**:
vers vlees, gevogelte, wild, vis, groenten, kruiden, onbewerkt fruit, zuivelproducten, bakproducten, voedselresten, eigeel, eiwit en talrijke kant-en-klaarproducten.
- Volgende zaken zijn **niet geschikt om in te vriezen**:
wijn druiven, bladsalade, radijsjes, rammenas, zure room, mayonaise, volledige eieren in de schaal, uien, hele onbewerkte appels en peren.
- Om kleur, smaak, aroma en vitamine C te behouden kunt u groenten en fruit het beste voor het invriezen blancheren. Breng daartoe een pan water aan de kook, voeg het voedsel daar portiegewijs aan toe, laat het daar 2 - 3 minuten in liggen, haal het eruit, laat het snel in koud water afkoelen en laat het uitlekken.
- Mager vlees is beter geschikt om te worden ingevroren dan vet vlees en het kan aanmerkelijk langer worden bewaard.
- Leg tussen koteletten, biefstukjes, schnitzels enz. telkens een stukje huishoudfolie om te voorkomen dat stukken vlees aan elkaar vastvriezen.
- Kruid en zout verse levensmiddelen en geblancheerde groente voor het invriezen niet. Kruid en zout reeds

bereide gerechten voor het invriezen slechts licht. Sommige kruiden veranderen de smaakintensiteit van de gerechten.

- Laat warme gerechten en dranken eerst buiten het koeltoestel afkoelen om te voorkomen dat reeds ingevroren levensmiddelen beginnen te ontdooien en het energieverbruik stijgt.

Verpakken

- Vries de levensmiddelen per portie in.

Geschikte verpakking

- Kunststoffolie
- Buisfolie van polyethyleen
- Aluminiumfolie
- Diepvriesdozen

Ongeschikte verpakking

- Pakpapier
- Perkamentpapier
- Cellofaan
- Afvakzakjes
- gebruikte boodschappentassen
- Druk de lucht uit de verpakking.
- Sluit de verpakking goed af met
 - Rubberringen
 - Kunststof clips
 - Touw of
 - koudebestendig plakband.

Tip: Zakjes en buisfolie uit polyethyleen kunt u ook met een folielastoestel dichtlassen.

- Doe een sticker op de verpakking met inhoud en invriesdatum.

Voor het inruimen

- Als u meer dan 2 kg verse levensmiddelen dient in te vriezen, dient u enige tijd vooraf de functie "Superfrost" in te schakelen (zie "Superfrost gebruiken").

De levensmiddelen die al zijn ingevroren krijgen zo een koudereserve.

Het inruimen

 De maximale beladingscapaciteit is als volgt:

- bovenste diepvrieslade = 15 kg
- alle andere diepvriesladen = 25 kg
- glasplaat = 35 kg

Leg in te vriezen levensmiddelen niet tegen reeds ingevroren levensmiddelen om te voorkomen dat de laatste gaan ontdooien.

- Zorg ervoor dat het materiaal waarin de in te vriezen levensmiddelen zijn verpakt droog is, zodat ze niet aan elkaar of aan het toestel vastvriezen.

- kleine hoeveelheid

Deze kan het beste in de diepere onderste diepvriesladen worden gelegd.

- Leg de levensmiddelen over de hele breedte op de bodem van de diepvriesladen, zodat ze zo snel mogelijk tot in de kern worden ingevroren.

- maximale hoeveelheid (zie typeplaatje)

Zorg dat de ventilatiesleuven op de achterwand van de diepvrieszone altijd vrij blijven.

Als ze afgedekt worden, neemt de koelcapaciteit af en stijgt het energieverbruik.

Leg de diepvriesproducten zo op de glasplaat, dat de ventilatiesleuven niet afgedekt worden.

Als u de diepvriesladen verwijdert, moet de onderste lade altijd in het toestel blijven zitten.

- Neem de onderste diepere diepvriesladen uit het toestel.
- Leg de levensmiddelen over de hele breedte op de onderste glasplaten, zodat ze zo snel mogelijk tot in de kern worden ingevroren.

Zijn de levensmiddelen ingevroren,

- Leg ze dan in één van de diepvriesladen en schuif deze weer in het toestel.

Invriezen en bewaren

Diepvriesproducten ontdooien

U kunt diepvriesproducten ontdooien

- in de microgolfoven,
- in de oven bij het verwarmingssysteem "Hetelucht" of "Ontdooien",
- bij kamertemperatuur,
- in de koelzone (de koude die daarbij vrijkomt kan voor het koelen van de andere levensmiddelen worden gebruikt),
- in de stoomoven.

Platte stukken vlees en vis kunnen gedeeltelijk ontdooid in een hete braadpan worden gelegd.

Stukken vlees en vis zoals gehakt, kip en visfilet kunnen het beste worden ontdooid als ze niet tegen andere levensmiddelen aankomen. Het vrijgekomen vocht moet worden opgevangen en zorgvuldig worden verwijderd.

Fruit kan bij kamertemperatuur zowel in de verpakking als ook in een afgedekte schaal worden ontdooid.

Groenten kunnen over het algemeen in bevroren toestand in het kokende water worden gedaan of in heet vet worden gestoofd. Door de veranderde celstructuur is de bereidingstijd iets korter dan bij verse groenten.

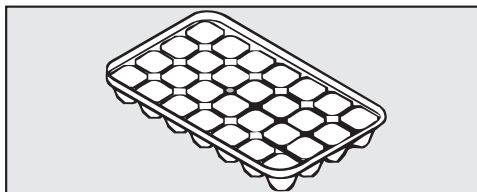
⚠ Vries geheel of gedeeltelijk ontdooid levensmiddelen niet opnieuw in. Pas nadat u deze levensmiddelen hebt gekookt of gebraden kunt u ze opnieuw invriezen.

Dranken snel koelen

Als u flessen snel in de vrieszone wilt koelen, dient u ze **uiterlijk na één uur** weer uit de vrieszone te halen. Anders kunnen ze ontploffen.

De accessoires gebruiken

Het bereiden van ijsblokjes



- Vul het bakje voor ijsblokjes voor driekwart met water. Zet het bakje op de bodem van een diepvrieslade.
- Wanneer het bakje is vastgevroren, gebruik dan een stomp voorwerp, bijv. een lepelsteel om het los te maken.

Tip: Houd het bakje even onder stromend water, dan laten de ijsblokjes gemakkelijk los.

Diepvriesplateau

U kunt de bovenste diepvrieslade als diepvriesplateau gebruiken.

Op het diepvriesplateau kunt u bessen, kruiden, groente en dergelijke voorzichtig invriezen.

De in te vriezen levensmiddelen behouden hun vorm en kunnen niet vastvriezen.

- Leg de in te vriezen producten op het diepvriesplateau.

Laat de producten 10 tot 12 uur stevig invriezen. Hevel ze over in een diepvrieszak of diepvriesbakje en leg ze in de diepvriesladen.

Isolatieplaat

(Afhankelijk van het model na te bestellen)

Voor het toestel is een isolatieplaat beschikbaar, waarmee u de diepvriesladen die u niet gebruikt kunt "uitschakelen", oftewel kunt isoleren. Daarmee kunt u energie besparen. Gebruik deze isolatieplaat wanneer u maar weinig levensmiddelen hoeft in te vriezen.

⚠ Bewaar in de "geïsoleerde" laden geen levensmiddelen. Er kunnen daar namelijk grote temperatuurschommelingen optreden, waardoor de levensmiddelen kunnen bederven.

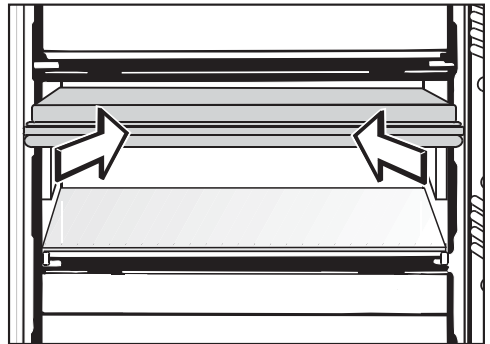
- Voor het invriezen heeft u minstens 3 diepvriesladen inclusief diepvriesplateau nodig. Desgewenst kunt u de overige laden "uitschakelen" (isoleren), maar niet minder dan de onderste 2 laden.

- De laden die u wilt gebruiken, moeten zich altijd bovenin het toestel bevinden.
- De isolatieplaat moet onder de onderste diepvrieslade die u wilt gebruiken worden geschoven.
- Hoe minder laden u gebruikt, des te minder energie nodig is. Door de isolatieplaat te gebruiken kunt u flink energie besparen.

Voorbeeld:

Stel u heeft maar 3 laden inclusief het diepvriesplateau nodig om levensmiddelen te bewaren.

- Leg de levensmiddelen in de bovenste 3 laden en zorg ervoor dat alle andere laden leeg zijn.
- Neem de vierde lade uit het toestel en zet deze ergens anders neer.



- Schuif nu de isolatieplaat onder de derde lade. De overige laden onderin worden nu "uitgeschakeld" (geïsoleerd).

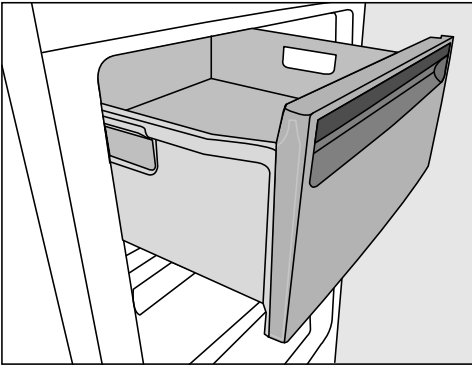
Invriezen en bewaren

De binnenruimte indelen

De laden en glasplaten van de diepvrieszone verwijderen

Wanneer u levensmiddelen in de laden van de diepvrieszone wilt leggen of eruit wilt halen of wanneer u de laden wilt schoonmaken, kunt u ze er het beste helemaal uithalen.

Zo kunt u ook de diepvrieszone groter maken. Wanneer u een groot stuk vlees wilt invriezen, bijv. kalkoen of wildbraad, kunt u de glasplaten tussen de diepvriesladen verwijderen.



- Trek de laden naar buiten totdat u weerstand voelt en til de laden van de geleiders.
- Til de glasplaat voorzichtig op, trek de plaat naar voren en neem haar uit het toestel.


Het toestel is uitgerust met een "NoFrost" - systeem waarmee het toestel automatisch wordt ontdooid.


Het geproduceerde vocht zet zich af op de verdamper, wordt regelmatig automatisch ontdooid en verdampt.

Doordat de diepvrieszone automatisch ontdooid, blijft deze altijd ijsvrij. Door dit bijzondere systeem is er geen gevaar dat de levensmiddelen beginnen te ontdooien!

Reiniging en onderhoud

Downloaded from www.vandenborre.be

 Zorg ervoor dat er geen water in de elektronische besturing of de verlichting.

 De stoom van een stoomreiniger kan in aanraking komen met delen van het toestel die onder spanning staan en zo kortsluiting veroorzaken. Gebruik voor de reiniging geen stoomreiniger.

Er mag geen reinigingswater in de afvoeropening voor het dooiwater terecht komen.

Het typeplaatje in de binnenruimte van het koeltoestel mag niet worden verwijderd. De gegevens zijn nodig in het geval er een storing optreedt.

Aanwijzingen voor het reinigingsmiddel

Gebruik in de binnenruimte van het koeltoestel alleen reinigings- en onderhoudsmiddelen die de levensmiddelen niet aantasten.

Om beschadigingen aan de oppervlakken te voorkomen, gebruikt u bij de reiniging **geen**

- zuur-, soda-, ammoniak- of chloridehoudende reinigingsmiddelen,
- kalkoplossende reinigingsmiddelen,
- schurende reinigingsmiddelen zoals schuurpoeder, schuurmiddel, schuursponsjes,
- oplosmiddelhoudende reinigingsmiddelen,
- reinigingsmiddelen voor roestvrij staal,
- Reinigingsmiddelen voor vaatwassers,
- ovensprays,
- glasreinigers,
- schurende harde sponsjes en borstels, zoals bijv. schuursponsjes,
- vlekkenponsjes.
- scherpe metalen schrapers!

Wij adviseren om voor het reinigen van het toestel lauwwarm water met wat afwasmiddel te gebruiken.

Belangrijke instructies voor het reinigen vindt u op de volgende bladzijden.

Het koeltoestel voor de reiniging voorbereiden

- Schakel het koeltoestel uit.

De temperatuurindicator in de display gaat uit. De koeling is uitgeschakeld.

- Trek de stekker uit het stopcontact of schakel de hoofdschakelaar uit.
- Haal de levensmiddelen uit het koeltoestel en bewaar ze op een koele plaats.
- Haal alle diepvriesladen en glasplaten uit het toestel voor de reiniging.
- Haal alle overige onderdelen uit het toestel die kunnen worden verwijderd.

Binnenkant en toebehoren reinigen


Reinig het toestel regelmatig. Neem vuil direct af en laat het niet opdrogen.

- Reinig de **binnenruimten** met een sponsdoekje, lauwwarm water en wat afwasmiddel.
- Neem deuren en zijwanden daarna met helder water af en wrijf alles met een doek droog.
- Laat de deur van het toestel nog even open staan, om het apparaat te luchten en geurtjes te voorkomen.

De volgende onderdelen zijn **niet vaatwasmachinebestendig**:

- alle laden en deksels van laden (modelafhankelijk)
- de isolatieplaat (afhankelijk van het model als accessoire verkrijgbaar)
- Reinig de onderdelen die niet in de afwasautomaat mogen worden gereinigd met de hand.

De volgende onderdelen zijn **geschikt voor de vaatwasser**:

 De temperatuur van het gekozen programma van de afwasautomaat mag maximaal 55 °C bedragen!

Kunststofonderdelen kunnen in de vaatwasser verkleuren door contact met bepaalde natuurlijke kleurstoffen, bijv. in wortels, tomaten en ketchup. Deze verkleuring heeft geen invloed op de stabiliteit van de onderdelen.

- de plateaus (zonder lijsten)
- het bakje met ijsblokjes

Reiniging en onderhoud

Front en zijkanten reinigen

Als verontreinigingen te lang inwerken, kunt u ze soms niet meer verwijderen.

De oppervlakken kunnen verkleuren of veranderen.

Verwijder vuil op het front en de zijwanden het best onmiddellijk.

Alle oppervlakken zijn gevoelig voor krassen en kunnen verkleuren, wanneer ze in contact komen met ongeschikte reinigingsmiddelen.

Lees de informatie "Opmerkingen over reinigingsmiddel" aan het begin van dit hoofdstuk.

- Reinig de oppervlakken met een schone doek, lauwwarm water en reinigingsmiddel. U kunt ook een schoon, vochtig microvezeldoekje zonder reinigingsmiddel gebruiken.
- Neem deuren en zijwanden daarna met helder water af en wrijf alles met een doek droog.

Ventilatieopeningen reinigen

Stof op de ventilatieopeningen verhoogt het energieverbruik.


- Reinig het ventilatierooster met een borsteltje of een stofzuiger (gebruik daarvoor bijv. de reliëfborstel voor Miele-stofzuigers).

Deurdichting reinigen

Behandel de deurdichting / deurdichtingen niet met olie of vet om te voorkomen dat deze in de loop van de tijd poreus wordt / worden.

- Reinig de deurdichting regelmatig alleen met helder water en wrijf deze daarna met een doek grondig droog.

De compressor en het metalen rooster aan de achterkant reinigen

 Let er bij het reinigen van het metalen rooster en de compressor op dat er geen kabels of andere onderdelen worden afgescheurd, geknipt of beschadigd.

Maak de compressor en het metalen rooster aan de achterkant van het toestel (warmtewisselaar) minstens eenmaal in het jaar stofvrij. Wanneer er zich stof ophoopt wordt er onnodig veel energie verbruikt!


Het in gebruik nemen van het koeltoestel na het reinigen

- Plaats de plateaus weer terug in het koeltoestel.
- Sluit het toestel weer aan en schakel het weer in.
- Schakel de SuperFrost in, zodat het in de vriesruimte weer snel koud wordt.
- Leg de ingevroren levensmiddelen weer terug in de diepvriesladen en schuif deze weer in de diepvrieszone, zodra de temperatuur in deze zone laag genoeg is en sluit de toesteldeur.
- Schakel de functie SuperFrost uit zodra er een constante temperatuur van minstens -18°C in de vrieszone is bereikt.

Nuttige tips

De meeste problemen waar u in het dagelijks gebruik mee te maken zou kunnen krijgen kunt u zelf oplossen. Het volgende overzicht helpt u daarbij. Neem contact op met Miele als u de oorzaak van een probleem niet kunt vinden of het probleem niet kunt verhelpen.

Open de deur van het koeltoestel als het enigszins mogelijk is niet vóórdát de storting is verholpen. Op deze manier houdt u het koudeverlies zo gering mogelijk.

 Door ondeskundig uitgevoerde installatie-, onderhouds- of reparatiewerkzaamheden kan de gebruiker aanzienlijke risico's lopen. Installatie-, onderhouds- en reparatiewerkzaamheden mogen alleen door een door Miele geautoriseerde vakman / vakvrouw worden uitgevoerd.

Probleem	Oorzaak en oplossing
Het toestel koelt niet.	Het koeltoestel is niet ingeschakeld. ■ Schakel het koeltoestel in.
	De stekker steekt niet goed in het stopcontact of de toestelstekker steekt niet goed in de contactdoos van het toestel. ■ Steek de stekker in het stopcontact en de toestelstekker in de contactdoos van het toestel.
	De hoofdschakelaar van de elektrische huisinstallatie is wel ingeschakeld. Dit koeltoestel, een ander toestel of de huisspanning zou defect kunnen zijn. ■ Neem contact op met een elektricien of met de dienst Herstellingen aan huis van Miele.
De compressor is voortdurend in werking.	Geen storing! Om energie te besparen, schakelt de compressor bij een geringere koel-/vriescapaciteit op een laag toerental over. Daardoor moet de compressor langer werken.
De compressor slaat steeds vaker en voor steeds langere tijd aan; de temperatuur in het koeltoestel is te laag.	De luchttoevoer- en luchtafvoeropeningen zijn dichtgezet of er zit stof op deze openingen, de compressor en het metalen rooster (warmtewisselaar) aan de achterkant van het toestel. ■ Zorg ervoor dat de luchttoevoer- en luchtafvoeropeningen niet worden geblokkeerd.

Probleem	Oorzaak en oplossing
<p>De compressor slaat steeds vaker en voor steeds langere tijd aan; de temperatuur in het koeltoestel is te laag.</p>	<p>■ Reinig de luchttoevoer- en luchtafvoeropeningen de compressor en de warmtewisselaar regelmatig door stof te verwijderen.</p>
	<p>De deur is vaak geopend en er zijn grote hoeveelheden levensmiddelen vers ingevroren.</p> <p>■ Open de deur alleen indien nodig en zo kort mogelijk.</p> <p>Na een tijdje keert in het toestel automatisch weer de juiste temperatuur terug.</p>
	<p>De deuren van het toestel zijn niet correct gesloten. Misschien heeft zich in de diepvrieszone al een dikke ijslaag gevormd.</p> <p>■ Sluit de toesteldeur.</p> <p>Na een tijdje keert in het toestel automatisch weer de juiste temperatuur terug.</p> <p>Als zich al een dikke ijslaag heeft gevormd, wordt de koelcapaciteit lager, waardoor het energieverbruik stijgt.</p> <p>■ Ontdooi het toestel en reinig het.</p>
	<p>De omgevingstemperatuur is te hoog. Hoe hoger de omgevingstemperatuur, des te langer de compressor in werking is.</p> <p>■ Neem de aanwijzingen in het hoofdstuk: "Het toestel plaatsen" in acht.</p>
	<p>Er is een te lage temperatuur ingesteld.</p> <p>■ Corrigeer de temperatuur.</p>
	<p>Er is ineens een vrij grote hoeveelheid verse levensmiddelen ingevroren.</p> <p>■ Volg de aanwijzingen in het hoofdstuk: "Het invriezen en bewaren van levensmiddelen".</p>
	<p>Controleer of u vergeten hebt om de SuperFrost uit te schakelen.</p> <p>■ Om energie te besparen, kunt u de functie SuperFrost zelf al eerder uitschakelen.</p>

Nuttige tips

Probleem	Oorzaak en oplossing
Er vormt zich ijs op het paneel van het NoFrost-systeem.	Dat is geen storing, maar bevroren condens. Mogelijke oorzaken zijn: <ul style="list-style-type: none">- de deur van het toestel vaak open is gedaan,- er ineens een grote hoeveelheid verse levensmiddelen is ingevroren.- de luchtvochtigheid van de kamerlucht is gestegen. ■ Houd de deur van het toestel zoveel mogelijk gesloten. De ijslaag wordt door het NoFrost-systeem na een paar dagen automatisch ontdooid.
Het LED-controlelampje achter onderaan het toestel bij de compressor knippert.	Dit is geen storing! Het knipperen is normaal. De elektronica van de compressor is uitgerust met een controlelampje en foutdiagnose LED-controlelampje (afhankelijk van het model). De LED knippert regelmatig elke 15 s.

Meldingen op het display

Melding	Oorzaak en oplossing
In het display brandt  . Het toestel koelt niet, maar het kan wel gewoon worden bediend.	De demomodus is ingeschakeld. Met de demomodus kan de vakhandel het apparaat presenteren zonder de koeling in te hoeven schakelen. Voor particulier gebruik is deze functie niet relevant. <ul style="list-style-type: none"> ■ Vraag bij de afdeling Klantcontacten na, hoe u de demomodus kunt uitschakelen.
In het display brandt  en het lukt niet om het toestel te bedienen.	De vergrendeling is ingeschakeld. <ul style="list-style-type: none"> ■ Ontgrendel het koeltoestel kort of schakelt de vergrendeling geheel uit. (Zie hoofdstuk: "Instellingen wijzigen", paragraaf: "Vergrendeling in-/uitschakelen".)
De zoemer klinkt en in het display knippert  samen met de temperatuurwaarschuiging.	Het temperatuuralarm is geactiveerd (zie ook hoofdstuk: "Temperatuur- en deuralarm"): De temperatuur in het toestel is te hoog of te laag. Oorzaken hiervoor kunnen bijv. zijn: <ul style="list-style-type: none"> – de deur van het toestel vaak open is gedaan, – een grote hoeveelheid levensmiddelen is ingevroren, zonder dat de SuperFrost ingeschakeld is geweest; – de stroom vrij lang uitgevallen is geweest. <ul style="list-style-type: none"> ■ Zorg ervoor dat de juiste temperatuur weer wordt bereikt. Alarmsymbool  dooft. Controleer daarna of de levensmiddelen geheel of gedeeltelijk zijn ontdooid en gebruik ze in dat geval zo snel mogelijk of kook of braad ze, alvorens ze opnieuw in te vriezen.
Er klinkt een waarschuwingssignaal.	Het deuralarm gaat. <ul style="list-style-type: none"> ■ Sluit de deur van de toesteldeur. De zoemer schakelt uit.
In het display knippert  samen met de temperatuurwaarschuiging.	Een defect in het toestel wordt aangegeven: Er is een storing. <ul style="list-style-type: none"> ■ Neem contact op met de klantendienst van Miele.

Nuttige tips

Algemene problemen met het koeltoestel

Probleem	Oorzaak en oplossing
De deur van de diepvrieszone kan niet meerdere keren achter elkaar worden geopend.	Dat is geen storing. Door de zuigende werking kunt u de deur pas na ca. 1 minuut zonder moeite openen.
De ingevroren levensmiddelen zijn vastgevroren.	De verpakking van de levensmiddelen was niet droog toen ze in het toestel werden gelegd. ■ Maak de ingevroren levensmiddelen met een stomp voorwerp, bijv. met een lepelsteel los.
Het koeltoestel voelt aan de buitenkant warm aan.	Dat is geen storing. Met de ontstane warmte wordt condensvorming voorkomen.

Geluiden en de oorzaken ervan

Downloaded from www.vandenborre.be

Vaak voorkomende geluiden	Waar komen deze geluiden vandaan?
Brrrrr ...	Dit brommende geluid komt van de motor (compressor). Wanneer de motor aanslaat, klinkt dit geluid nog iets sterker.
Blub, blub ...	Deze klotsende, gorgelende of snorrende geluiden komen van de koelvloeistof die door de leidingen stroomt.
Klik ...	Dit klikkende geluid is altijd te horen wanneer de thermostaat de motor in- of uitschakelt.
Sssrrrrr ...	Een licht ruisend geluid kan afkomstig zijn van de luchtstroming in de binnenruimte van het toestel.
Knak ...	Een knakkend geluid is hoorbaar wanneer materiaal in het koeltoestel uitzet.
Houd er rekening mee dat motor- en stromingsgeluiden in het koelsysteem niet te vermijden zijn!	

Geräusche	Oorzaak en oplossing
Klapperende, rammelende, kletterende geluiden	De koelkast staat niet in evenwicht. Controleer dit met een waterpas. Zoeg met behulp van een voorwerp dat koelkast in evenwicht staat.
	De koelkast staat tegen andere apparaten of meubels en dit veroorzaakt trillingen. Zorg voor ruimte tussen de koelkast en het andere meubel.
	Laden of planken die wiebelen. Demonteer deze voorwerpen en monteer deze daarna opnieuw.
	Flessen of andere glazen dit tegen elkaar liggen. Zorg voor genoeg ruimte tussen deze voorwerpen om zo trillingen te voorkomen.

Service en garantie

Service

Voor storingen die u niet zelf kunt verhelpen, waarschuwt u

- uw Miele-vakhandelaar of
- Miele.

De gegevens van Miele vindt u achter in deze gebruiks- en montagehandleiding.

Voor een goede en vlotte afhandeling moet de afdeling Miele-Service weten welk type toestel u heeft en welk fabrieksnummer het heeft.

Deze gegevens vindt u op het typeplaatje in de binnenruimte van het koeltoestel.

Garantietermijn en garantievoorwaarden

De garantietermijn voor dit toestel bedraagt 2 jaar.

Voor meer informatie over de garantiebepalingen voor uw land kunt u het bovenstaande telefoonnummer bellen.

Het telefoonnummer vindt u achter in deze gebruiks- en montageaanwijzing.

Het koeltoestel wordt aansluitklaar geleverd voor wisselstroom van 50Hz, 220 – 240V.

De zekering moet minstens 10 A bedragen.

Het toestel mag uitsluitend worden aangesloten op een contactdoos met rand-aarde en op een huisinstallatie die aan alle voorschriften voldoet (zoals NEN 1010).

Omdat in geval van nood het toestel direct van het elektriciteitsnet kan worden gehaald, mag de contactdoos zich niet achter het toestel bevinden en moet deze gemakkelijk bereikbaar zijn.

Als de gebruiker niet meer bij het stopcontact kan komen of als er sprake is van een vaste aansluiting, moet het toestel via een schakelaar met alle polen van de netspanning kunnen worden losgekoppeld. De contactopening in uitgeschakelde toestand moet minimaal 3 mm bedragen. Geschikte schakelaars zijn zelf-uitschakelaars, zekeringen en relais (EN 60335).

Stekker en aansluitkabel van het toestel mogen niet tegen de achterkant van het toestel aan komen, omdat ze door trillingen van het toestel beschadigd kunnen raken. Dat kan kortsluiting veroorzaken.

Ook andere toestellen mogen niet worden aangesloten op een contactdoos die zich aan de achterkant van dit koeltoestel bevindt.

Het is niet toegestaan om het toestel met een verlengsnoer op het elektriciteitsnet aan te sluiten. Met verlengsnoeren kan een veilig gebruik van het koeltoestel namelijk niet worden gewaarborgd in verband met het gevaar voor oververhitting.


Het koeltoestel mag niet op omvormers worden aangesloten die bij autonome stroomvoorzieningen zoals **zonne-energie** worden gebruikt. Wanneer het toestel in dat geval wordt ingeschakeld, kunnen er spanningspieken ontstaan, kan het toestel om veiligheidsredenen weer worden uitgeschakeld en kan de elektronica beschadigd raken.

Het toestel mag ook niet met een **spaarstekker** worden gebruikt. Dergelijke stekkers verminderen de energietoevoer, waardoor het toestel te warm wordt.

Als de elektriciteitskabel moet worden vervangen, mag dat uitsluitend door een erkend elektricien gebeuren.


Aanwijzingen voor de plaatsing

Downloaded from www.vandenborre.be

 Deze ovenfunctie is ideaal voor het bakken van koekjes, roerdeeg, soezendeeg, bladerdeeg en appel-flappen.

Zet deze niet op het koeltoestel.

Plaats dit koeltoestel niet direct naast een ander model ("side-by-side"). Daar dit toestel geen zijwandverwarming heeft, kan er bij een side-by-side-opstelling condenswater ontstaan. Vraag uw vakhandelaar om advies.

 **Bij hoge luchtvochtigheid** kan zich condens op de buitenkant van het apparaat vormen.

Dit condenswater kan corrosie veroorzaken.

Om dit te voorkomen, kunt u het toestel het beste plaatsen in een droog vertrek of een vertrek met voldoende ventilatie.

Controleer na de inbouw of de deur van het toestel goed sluit, of de lucht ongehinderd kan worden toegevoerd en afgevoerd en of het toestel op de beschreven wijze is ingebouwd.

Plaats van opstelling

Kies geen plaats direct naast een fornuis, een verwarming of in de buurt van een raam waar de zon direct doorheen kan schijnen. Hoe hoger de kamertemperatuur is, des te langer de compressor in werking en des te hoger het stroomverbruik is. Geschikt is een droge ruimte waar kan worden geventileerd.

Let bij het plaatsen van het koeltoestel op het volgende:

- Het stopcontact moet gemakkelijk toegankelijk zijn in geval van nood. Het mag zich dus niet achter het toestel bevinden.
- Stekker en aansluitkabel van het koeltoestel mogen niet tegen de achterkant van het toestel aan komen, omdat ze door trillingen van het toestel beschadigd kunnen raken.
- Ook andere toestellen mogen niet worden aangesloten op een contactdoos die zich aan de achterkant van dit koeltoestel bevindt.

Klimaatklasse

Het toestel is geconstrueerd voor een bepaalde klimaatklasse. Een klimaatklasse is een kamertemperatuurbereik waar de temperatuur niet boven of onder mag liggen.

Een te lage kamertemperatuur heeft tot gevolg dat de compressor voor langere tijd afslaat. Dat heeft weer tot gevolg dat de temperaturen in het toestel te hoog zijn, wat ook weer schade kan veroorzaken.

De klimaatklasse van het toestel staat aangegeven op het typeplaatje aan de binnenkant van uw koeltoestel.

Klimaatklasse	Kamertemperatuur
SN	+10 tot +32 C
N	+16 tot +32 C
ST	+16 tot +38 C
T	+16 tot +43 C

Wordt een diepvrieskast van klimaatklasse SN bij vrij lage kamertemperaturen (tot +5°C) gebruikt, dan is een probleemloze werking gegarandeerd.

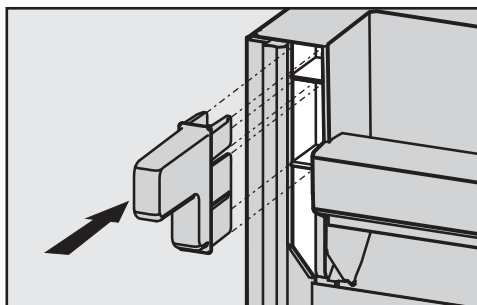
Luchttoevoer en luchtafvoer

De lucht op de achterwand van het koeltoestel wordt warm.

⚠ De ventilatieopeningen mogen niet worden afgedekt of geblokkeerd, zodat de luchttoevoer en luchtafvoer probleemloos verloopt. Bovendien moeten ze regelmatig stofvrij worden gemaakt.

De meegeleverde afstandhouders monteren

Om het geclaimde energieverbruik te bereiken en condensvorming bij hoge omgevingstemperatuur te vermijden, dient u de wandafstandhouders te gebruiken. Als deze worden gemonteerd, staat het toestel ca. 35 mm verder van de muur af en is het energieverbruik van dit toestel zoals aangegeven. Wanneer de wandafstandhouders niet worden gebruikt, heeft dat geen invloed op de werking van het toestel, maar gaat het energieverbruik iets omhoog.



- Monteer de wandafstandhouders links en rechts naast de compressor aan de achterkant van het toestel.

Aanwijzingen voor de plaatsing

Het toestel plaatsen

⚠️ Vraag iemand anders u te helpen bij het inbouwen van het toestel.

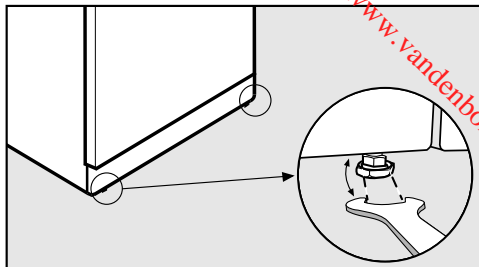
⚠️ Stel het toestel alleen op als het leeg is.

⚠️ Beweeg het toestel voorzichtig op kwetsbare vloeren om beschadigingen van de vloer te voorkomen.

De grepen bovenaan en de wieltjes onderaan aan de achterkant van het toestel maken de opstelling van het toestel gemakkelijk.

- Zet het toestel nu al zo dicht mogelijk bij de plaats van opstelling.
- Haal eerst de netaansluitkabel van de achterkant van het toestel af.
- Verwijder de kabelhouder van de achterwand van het toestel.
- Controleer of de onderdelen op de achterwand van het toestel nergens tegenaan kunnen komen. Buig eventueel in de weg zittende onderdelen voorzichtig weg.
- Schuif het toestel voorzichtig op de daarvoor bestemde plaats.
- Heeft het toestel wandafstandhouders, zet het dan met de houders direct tegen de muur.

Het koeltoestel stellen



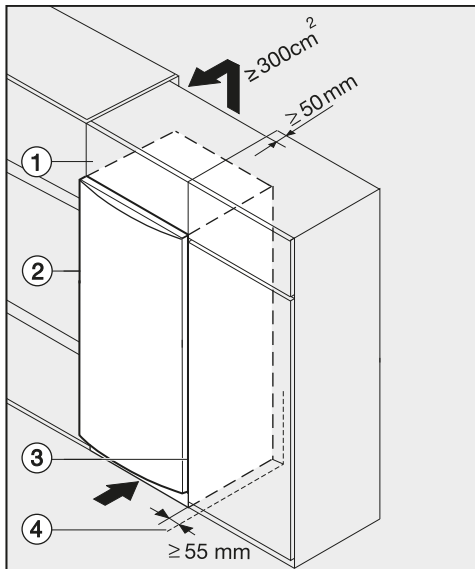
- Plaats het koeltoestel met de bijgevoegde steeksleutel stevig en waterpas via de voorste stelvoeten.

Koeltoestel inbouwen in een kastenrij

! Voor de luchttoevoer- en luchtafvoeropeningen moeten de aangegeven maten worden nageleefd. Gebeurt dat niet, slaat de compressor steeds vaker en voor steeds langere tijd aan.

Voor de luchttoevoer- en luchtafvoeropeningen moeten de aangegeven maten worden aangehouden. Gebeurt dat niet, slaat de compressor steeds vaker en voor steeds langere tijd aan, stijgt het energieverbruik en stijgt de werkingstemperatuur van de compressor, wat schade aan de compressor kan veroorzaken.

Neem de aangegeven tijden en temperaturen beslist in acht.



① Opzetkast

② Koeltoestel

③ Keukenkast

④ Wand

* Zijn de wandafstandhouders gemonteerd, dan zijn de toestellen ca. 35 mm dieper.

Het toestel kan in elk keukenblok ingebouwd en direct naast de keukenkast geplaatst worden. De voorkant van het toestel dient dan aan de zijkant minstens 34 mm en in het midden minstens 55 mm uit te steken t.o.v. de voorkant van de keukenkast. Daardoor kunt u de deur van het toestel probleemloos openen en sluiten. U kunt het toestel aan de hoogte van het keukenblok aanpassen door boven het toestel een bijbehorende opzetkast ① te plaatsen.

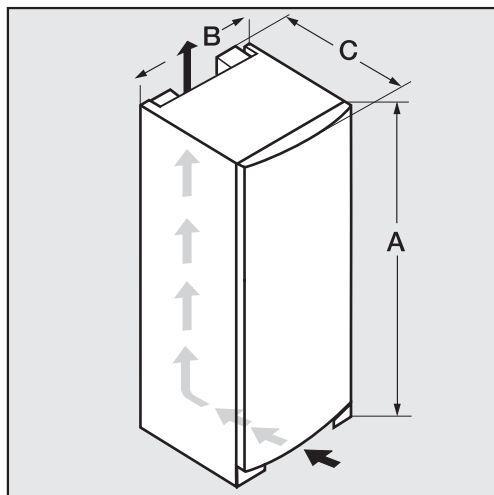
Wanneer het toestel naast een muur ④ wordt geplaatst, is aan de kant waar de scharnieren zitten tussen muur ④ en toestel ② een afstand van minstens 55 mm noodzakelijk. Daardoor kan de deur van het toestel probleemloos open zonder dat de deurgreep in de weg zit.

Hoe groter de luchtafvoeropening, hoe energiezuiniger de compressor werkt.

- Met het oog op de aan- en afvoer van de lucht moet er langs de achterzijde van de koelkast een afvoerkanal van minimum 50 mm diep voorzien worden, over de hele breedte van de opzetkast.
- De tussenruimte tussen het toestel of de extra kast en het plafond moet minstens 300 cm² bedragen, zodat de warme lucht ongehinderd kan worden afgevoerd.

Aanwijzingen voor de plaatsing

Afmetingen van het toestel



	A [mm]	B [mm]	C [mm]
FN 22062 ws	1250	600	630*
FN 24062 ws	1450	600	630*
FN 26062 ws	1650	600	630*
FN 28062 ws	1850	600	630*

* Afmeting zonder wandafstandhouders. Als de meegeleverde wandafstandhouders gebruikt worden, wordt het toestel 35 mm dieper.

Draairichting van deur veranderen

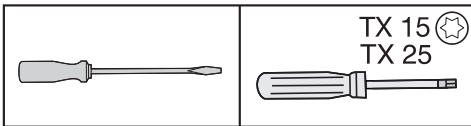
Het koeltoestel wordt geleverd met een rechtsscharnierende deur / met rechtsscharnierende deuren. Moet de deur / Moeten de deuren linksscharnierend zijn, verander dan de draairichting.

⚠ Het is beslist noodzakelijk dat u iemand vraagt om u daarbij te helpen.

⚠ Als de deurdichting beschadigd is, kan het voorkomen dat de deur van het toestel niet goed sluit. De koelcapaciteit neemt dan af. In de binnenruimte vormt zich condenswater, waardoor ijsvorming kan ontstaan. Zorg dat u de deurdichting niet beschadigt.

Voorbereiding

Voor het veranderen van de draairichting hebt u onderstaand gereedschap nodig:

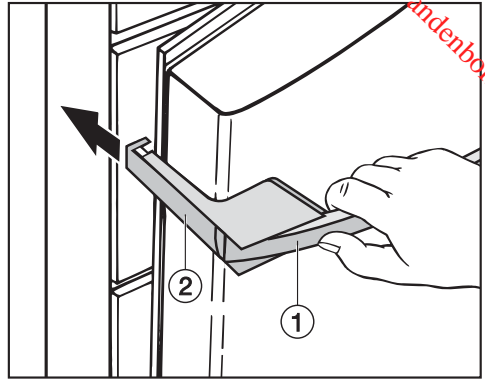


– de bijgevoegde steeksleutel

■ De toesteldeur en uw vloer moeten tegen beschadigingen worden beschermd, leg een hiervoor geschikte ondergrond op de vloer voor het apparaat.

De deurgreep verwijderen

■ Open de toesteldeur.



- Trek aan de deurgreep ①. De zijkant van de greep ② schuift naar achteren.
- Trek de zijkant de deurgreep ② stevig naar achteren uit de geleiding.
- Draai nu de 4 schroeven (TX15) van de bevestigingsplaat los en neem de deurgreep eraf.
- Maak de afdekplaatjes aan de tegenoverliggende kant los en plaats ze op de vrijgekomen gaatjes.

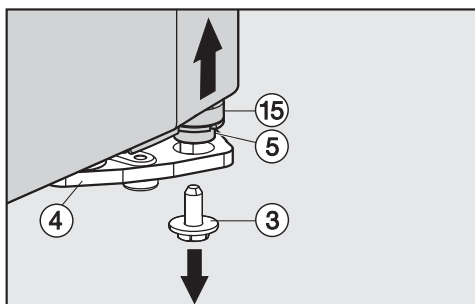
Draairichting van deur veranderen

Het verwijderen van de toesteldeur

⚠ Pas op als u de bovenste toesteldeur verwijdert! U kunt zich verwonden!

Zodra u de lagersteun verwijdert, zit de bovenste deur niet meer stevig vast.

U dient de toesteldeur samen met iemand anders vast te houden.



■ Laat het apparaat met behulp van een ander persoon voorzichtig naar achteren hellen en draai de beveiligingsschroef ⑤ uit de lagersteun ③ rechts onder.

■ Open de toesteldeur.

■ Pak de deur aan de kant van de greep en onderaan vast, til de deur iets op en verwijder deze. De lagerbout ⑤ met schijf ⑮ komt los uit de lagersteun ④

Als de bout niet loskomt:

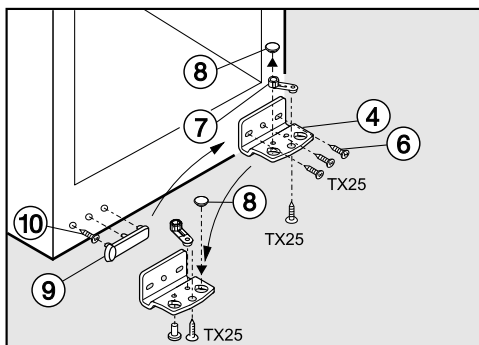
■ Druk dan de lagerbout ⑤ met schijf ⑮ van onderaf uit de lagersteun.

⚠ Als de lageronderdelen (lagersteun en lagerbout) niet stevig genoeg vastgeschroefd zijn, valt de deur eruit of sluit ze niet meer goed. De koelcapaciteit neemt af, in het apparaat wordt condens gevormd en deze kan bevriezen.

Schroef de lagersteun en de lagerbout goed vast.

Controleer alle schroeven en draai ze indien nodig nog beter vast.

De onderste lagersteun verplaatsen



■ Draai de schroeven ⑥ los en haal lagersteun ④ er af.

■ Draai de schroef van gedeelte ⑦ van de lagersteun ④ een beetje los. Draai het in het tegenoverliggende gaatje in de lagersteun ④. Draai de schroef daarna weer stevig aan.

■ Verwijder het stopje ⑧ en zet het er in het tegenoverliggende gaatje in de lagersteun weer in.

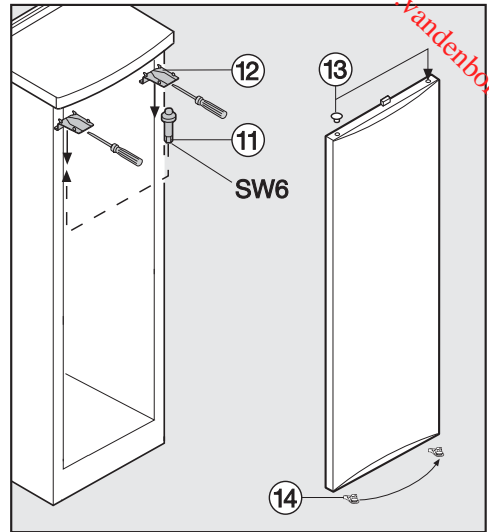
■ Trek afdekplaatje ⑨ er af.

■ Draai schroef ⑩ er uit en draai de schroef er aan de andere kant in het buitenste gaatje weer in.

Draairichting van deur veranderen

- Draai het afdekplaatje ⑨ 180° en plaats het weer terug in de gaten aan de andere kant.
- Schroef de lagersteun ④ aan de andere kant vast. Gebruik uitsluitend de beide buitenste sleufgaten. Gebruik de middelste schroef niet. Alleen zo kan de deur later via de **buitenste** sleufgaten worden gesteld!

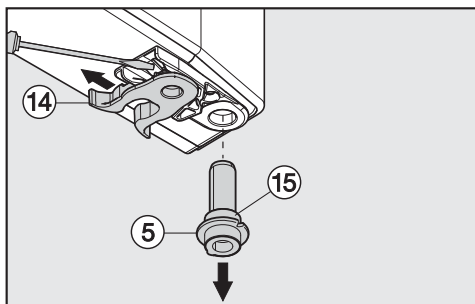
De bovenste lagersteun verplaatsen



- Draai de bovenste lagerbout ⑪ er met de bijgevoegde steeksleutel uit.
- Klik de afdekplaatjes ⑫ met een sleufschroevendraaier aan de voorkant los.
- Draai de bovenste lagerbout ⑪ er met de bijgevoegde steeksleutel aan de andere kant weer in.
- Zet de afdekplaatjes ⑫ er aan de daartegenoverliggende kant van achter weer in en laat ze van voren vastklikken.
- Neem het stopje ⑬ uit de lagerbus en zet het er aan de andere kant weer op.

Draairichting van deur veranderen

Veerklem en lagerbout verplaatsen



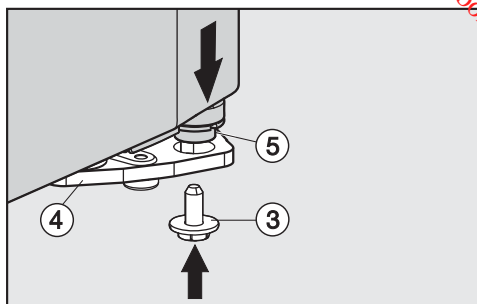
- Klik de veerklem ⑭, die aan de onderkant van de deur zit, er met behulp van een sleufschroevendraaier uit en klik de klem er aan de tegenoverliggende kant weer op.
- Trek de lagerbout ⑤ met schijf ⑮ uit de lagerbus.

Belangrijk! De uitsparing van de schijf ⑮ moet op het nokje van de lagerbout ⑤ worden geplaatst, zodat de schijf ⑮ op de schijf van de lagersteun ④ ligt.

- Plaats de lagerbout ⑤ met de schijf ⑮ weer in de lagerbus aan de daartegenoverliggende kant. Belangrijk! Het nokje moet naar de binnenkant van de deur en de inkeping naar buiten wijzen.

Het monteren van de deur

- Pak de deur vast en leid de bovenste lagerbus naar de lagerbout boven in het toestel.



- Draai de deur naar binnen en plaats de lagerbout ⑤ in de lagersteun ④.

Belangrijk! Draai indien nodig de lagerbout zo, dat het nokje naar de binnenkant van de deur en de inkeping naar de buitenkant wijst. De lagerbout klikt nu vast!

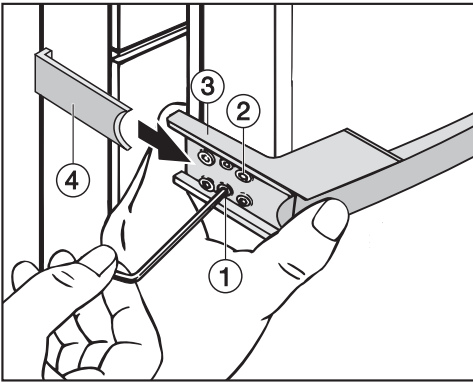
- Kantel het toestel met behulp van een ander persoon voorzichtig naar achteren en draai de veiligheidsschroef ③ erin. Draai de schroef met de bijgevoegde steeksleutel vast.
- Stel de deur indien nodig nog een keer met behulp van de sleufgaten in de onderste lagersteun. Draai de schroeven daarna stevig vast.

Het terugplaatsen van de deurgreep

Pas op voor beschadiging!

Als de deurgreep niet goed gemonteerd wordt, raakt de deurdichting beschadigd.

Lees beslist de volgende opmerkingen over het bevestigen van de deurgreep.



- Schroef de deurgreep met de beide voorste schroeven ② eerst losjes aan de tegenoverliggende kant vast.

De bevestigingsplaat ③ moet zo tegen het deurpaneel aanzitten, dat de plaat, wanneer de deur gesloten is, evenwijdig is aan de buitenwand van het toestel.

Is dat niet het geval:

- Draai dan de beide voorgemonteerde stiften ① er met de inbussleutel zover in, totdat de bevestigingsplaat ③ de juiste hoek heeft.
- Draai alle 4 de schroeven ② stevig vast.

- Schuif de zijkant van de deurgreep ④ vanaf de kant van het apparaat op de geleiding van de bevestigingsplaat, totdat de greep hoorbaar vastklikt.

De deurdichting raakt op den duur beschadigd!

Let op, dat de zijkant van de deurgreep ④ de deurdichting niet raakt, als de deur geopend wordt.

Is dat toch het geval, doe dan het volgende.

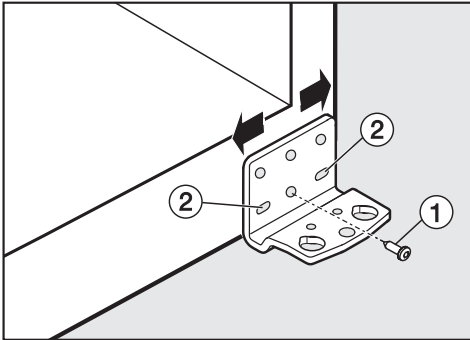
- Stel de bevestigingsplaat ③ nog een keer met de stiften ①, totdat de plaat en de zijkant van de deurgreep ④ de juiste hoek hebben en de zijkant van de deurgreep niet tegen de deurdichting aan komt.

Toesteldeuren uitlijnen

De toesteldeur kan later ten opzichte van de ommanteling worden gesteld.

In de volgende afbeelding is de deur niet gesloten. Zo kunnen wij beter laten zien hoe u te werk moet gaan.

De toesteldeur stelt u met behulp van de buitenste sleufgaten in de onderste lagersteun:



- Verwijder de middelste schroef ① in de lagersteun.
- Draai de beide buitenste schroeven ② er een eindje uit.
- Stel de deur door de lagersteun naar links of rechts te verschuiven.
- Draai de schroeven ② daarna stevig vast. Deze schroef ① hoeft u er niet meer op te schroeven.

Miele

nv Miele België

Z.5 Mollem 480
1730 Mollem (Asse)

Herstellingen aan huis en andere inlichtingen: 02/451.16.16

E-mail: info@miele.be

Internet: www.miele.be

Duitsland

Miele & Cie. KG

Carl-Miele-Straße 29
33332 Gütersloh

Downloaded from www.vandenborre.be

Miele

FN 22062 ws, FN 24062 ws, FN 26062 ws, FN 28062 ws



nl-BE

M.-Nr. 10 361 370 / 00